

DE

Technik

Druckkugelschreiber

Materialien und Oberflächen

Spitze: Messing mattverchromt
Schaft und Drücker: Kunststoff (M-ABS) gefrostet
Klipp: Federstahl mattverchromt

Standard- und Sonderfarben

Schaft und Drücker: aus 14 Farben kombinierbar
Sonderfarben: ab 5.000 Stück, ab 25.000 Stück ohne PMS-Zuschlag

Mine

Silktech L (3.000 m), blau oder schwarz
Optional: Silktech XL, Multifill P, Multi-Gel

Versandinformationen

Mindestmenge: 500 Stück
Einzelgewicht: 13,5 g
Verpackung: 10 Stück im Polybeutel (ohne Klippdruck), 10er Einzelschutzkette (mit Klippdruck), 100 Verpackungseinheiten im Karton
Kartongewicht: 14,3 kg

EN

Technique

Retractable ballpoint pen

Material and surface

Tip: Brass satin chrome
Barrel and push button: Plastic (M-ABS) frosted
Clip: Spring steel satin chrome

Standard and special colours

Barrel and push button: can be combined in 14 colours
Special colours: from 5,000 pcs., without PMS surcharge from 25,000 pcs.

Refill

Silktech L (3,000 m), blue or black
Optional: Silktech XL, Multifill P, Multi-Gel

Packaging information

MOQ: 500 pcs.
Unit weight: 13.5 g
Packaging: 10 pcs./polybag (without clip imprint), strips of 10 single bags (with clip imprint), 100 packaging units per carton
Weight per carton: 14.3 kg

FR

Mécanisme

Stylo à bille rétractable

Matériaux et surfaces

Pointe: laiton chromé mat
Corps et poussoir: plastique (M-ABS) givré
Clip: acier à ressort chromé mat

Couleurs standards et spéciales

Corps et poussoir: peuvent être combinés en 14 couleurs
Couleurs spéciales: à partir de 5 000 pcs, sans supplément PMS à partir de 25 000 pcs

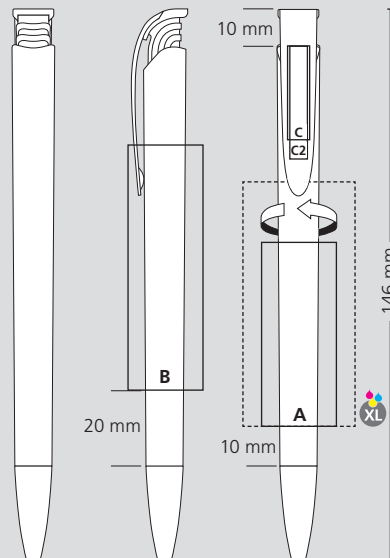
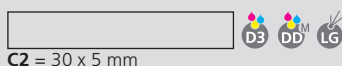
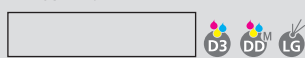
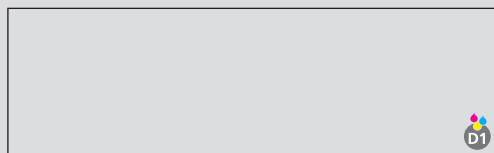
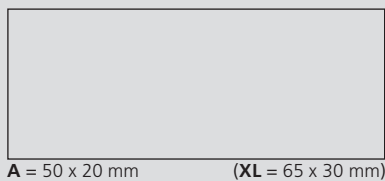
Mine

Silktech L (3 000 m), bleu ou noir
Contre supplément: Silktech XL, Multifill P, Multi-Gel

Information d'expédition

Quantité minimum: 500 pcs
Poids individuel: 13,5 g
Emballage: 10 pcs par sachet plastique (sans marquage sur clip), chaîne de 10 stylos emballés individuellement (avec marquage sur clip), 100 unités d'emballage par carton
Poids par carton: 14,3 kg

Druckflächen und Druckarten / Imprint areas and types / Zones et modes d'impression



100 % Ansicht / view / vue

50 % Ansicht / view / vue

Ø: 10,6 mm