



HTR1 / t1

GTR / t1

HTR1 / t1



GTR

RTR

STR

OTR

HTR1

TVTR1

VTR1

DTR1

MTR

TTR

PTR

ITR

ATR

DE

Technik

Druckkugelschreiber

Materialien und Oberflächen

Spitze, Schaft, Hülse und Drückerklipp: Kunststoff (M-ABS) transparent

Standard- und Sonderfarben

Spitze, Schaft, Hülse und Drückerklipp: aus 13 Farben kombinierbar
Sonderfarben: ab 5.000 Stück, ab 25.000 Stück ohne PMS-Zuschlag

Mine

Silktech L (3.000 m), blau oder schwarz
Optional: Silktech XL, Multifill P, Multi-Gel

Versandinformationen

Mindestmenge: 500 Stück
Einzelgewicht: 9,5 g
Verpackung: 25 Stück im Polybeutel, 40 Polybeutel im Karton
Kartongewicht: 10,1 kg

EN

Technique

Retractable ballpoint pen

Material and surface

Tip, barrel, sleeve and push button clip: Plastic (M-ABS) transparent

Standard and special colours

Tip, barrel, sleeve and push button clip: can be combined in 13 colours
Special colours: from 5,000 pcs., without PMS surcharge from 25,000 pcs.

Refill

Silktech L (3,000 m), blue or black
Optional: Silktech XL, Multifill P, Multi-Gel

Packaging information

MOQ: 500 pcs.
Unit weight: 9.5 g
Packaging: 25 pcs. per polybag
40 polybags per carton
Weight per carton: 10.1 kg

FR

Mécanisme

Stylo à bille rétractable

Matériaux et surfaces

Pointe, corps, manchon et clip poussoir: plastique (M-ABS) transparent

Couleurs standards et spéciales

Pointe, corps, manchon et clip poussoir: peuvent être combinés en 13 couleurs
Couleur spéciale: à partir de 5 000 pcs, sans supplément PMS à partir de 25 000 pcs

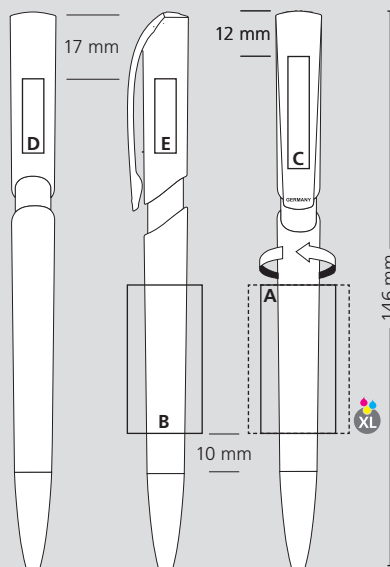
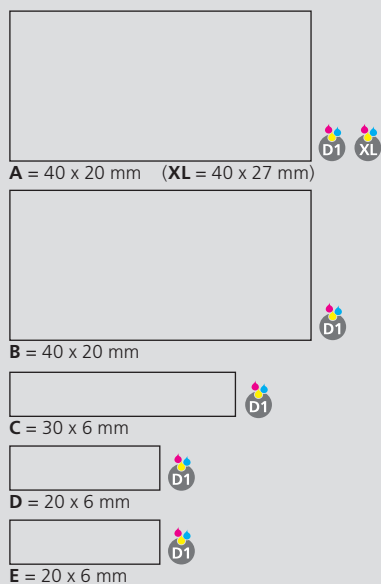
Mine

Silktech L (3 000 m), bleu ou noir
Contre supplément: Silktech XL, Multifill P, Multi-Gel

Information d'expédition

Quantité minimum: 500 pcs
Poids individuel: 9,5 g
Emballage: 25 pcs par sachet plastique
40 sachets plastiques par carton
Poids par carton: 10,1 kg

Druckflächen und Druckarten / Imprint areas and types / Zones et modes d'impression



100 % Ansicht / view / vue

50 % Ansicht / view / vue

Ø: 11,3 mm