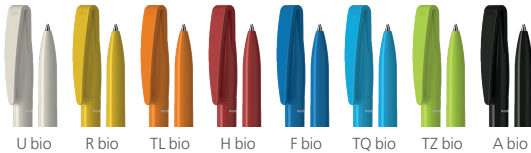




TL / b1

TL / b1

U / b1



**DE**

**Technik**

Drehkugelschreiber

**Materialien und Oberflächen**

Schaft, Oberteil und Klipp: biobasierter Kunststoff aus Pflanzenstärke (PLA) hochglänzend, industriell kompostierbar nach DIN EN 13432

**Standard- und Sonderfarben**

Schaft, Oberteil und Klipp: aus 8 Biofarben kombinierbar

**Hinweis:** Aufgrund der organischen Rohstoffe kann es zu Farbabweichungen auch bei einzelnen Bauteilen eines Produktes kommen

Sonderfarben: ab 5.000 Stück, ab 25.000 Stück ohne PMS-Zuschlag

**Mine**

Silktech L (3.000 m), blau oder schwarz  
Optional: Silktech XL, Multifill P, Multi-Gel

**Versandinformationen**

Mindestmenge: 500 Stück  
Einzelgewicht: 9,6 g  
Verpackung: 50 Stück im Folienbeutel (Biofolie aus 80% nachwachsenden Rohstoffen, 100% recycelbar), 20 Folienbeutel im Karton  
Kartongewicht: 10,5 kg

**EN**

**Technique**

Twist action ballpoint pen

**Material and surface**

Barrel, upper part and clip: biobased plastic made from plant starch (PLA) high-gloss, industrially compostable according to DIN EN 13432

**Standard and special colours**

Barrel, upper barrel and clip: can be combined in 8 colours

**Notice:** Due to the use of organic raw materials, colour deviations can occur in individual components of a product

Special colours: from 5,000 pcs., without PMS surcharge from 25,000 pcs.

**Refill**

Silktech L (3,000 m), blue or black  
Optional: Silktech XL, Multifill P, Multi-Gel

**Packaging information**

MOQ: 500 pcs.  
Unit weight: 9.6 g  
Packaging: 50 pcs per foil bag (bio foil bag made of 80% renewable raw materials, 100% recyclable)  
20 foil bags per carton  
Weight per carton: 10.5 kg

**FR**

**Mécanisme**

Stylo à bille pivotant

**Matériaux et surfaces**

Corps, partie supérieure et clip: plastique d'origine biologique fabriqué à partir de l'amidon végétal (PLA) brillant, compostable industriellement selon DIN EN 13432

**Couleurs standards et spéciales**

Corps, partie supérieure et clip: peuvent être combinés en 8 couleurs

**Note:** En raison des matières premières biologiques utilisées, il peut y avoir des écarts de couleur dans certains composants d'un produit

Couleurs spéciales: à partir de 5 000 pcs, sans supplément PMS à partir de 25 000 pcs

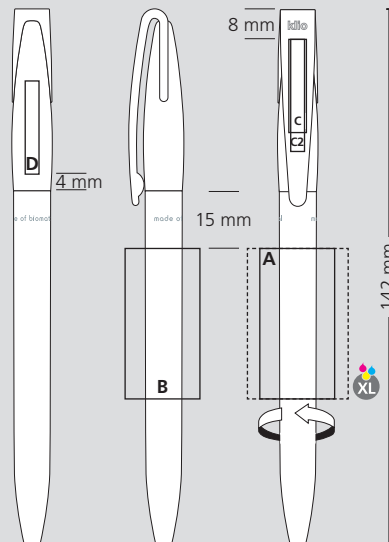
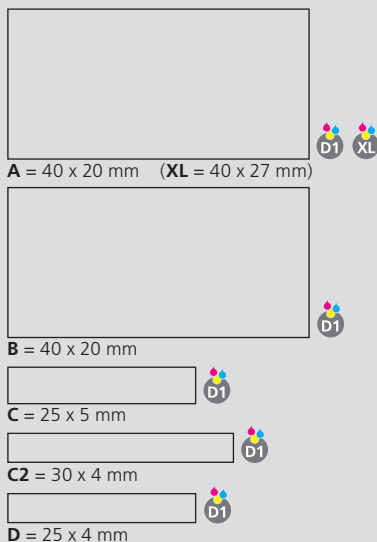
**Mine**

Silktech L (3 000 m), bleu ou noir  
Contre supplément: Silktech XL, Multifill P, Multi-Gel

**Information d'expédition**

Quantité minimum: 500 pcs  
Poids individuel: 9,6 g  
Emballage: 50 pcs par sachet (sachet biodégradable à base de 80% de matières premières renouvelables, 100% recyclable), 20 sachets par carton  
Poids par carton: 10,5 kg

**Druckflächen und Druckarten / Imprint areas and types / Zones et modes d'impression**



100 % Ansicht / view / vue

50 % Ansicht / view / vue

Ø: 10,0 mm