



DE

Technik

Drehkugelschreiber

Materialien und Oberflächen

Spitze: Messing mattverchromt
Schaft und Oberteil: Kunststoff (ABS), lackierte Softgrip-Oberfläche
Klipp: Federstahl mattverchromt

Standard- und Sonderfarben

Schaft und Oberteil: aus 3 Farben kombinierbar

Mine

Silktech L (3.000 m), blau oder schwarz
Optional: Silktech XL, Multifill P, Multi-Gel

Versandinformationen

Mindestmenge: 500 Stück
Einzelgewicht: 14,0 g
Verpackung: 10er Einzelschutzkette
100 Verpackungseinheiten im Karton
Kartongewicht: 15,0 kg

EN

Technique

Twist action ballpoint pen

Material and surface

Tip: brass satin chrome
Barrel and upper barrel: plastic (ABS), softgrip lacquered surface
Clip: spring steel satin chrome

Standard and special colours

Barrel and upper barrel: can be combined in 3 colours

Refill

Silktech L (3,000 m), blue or black
Optional: Silktech XL, Multifill P, Multi-Gel

Packaging information

MOQ: 500 pcs.
Unit weight: 14,0 g
Packaging: strips of 10 single bags
100 packaging units per carton
Weight per carton: 15,0 kg

FR

Mécanisme

Stylo à bille pivotant

Matériaux et surfaces

Pointe: laiton chromé mat
Corps et partie supérieure: plastique (ABS), surface laquée en softgrip
Clip: acier à ressort chromé mat

Couleurs standards et spéciales

Corps et partie supérieure: peuvent être combinés en 3 couleurs

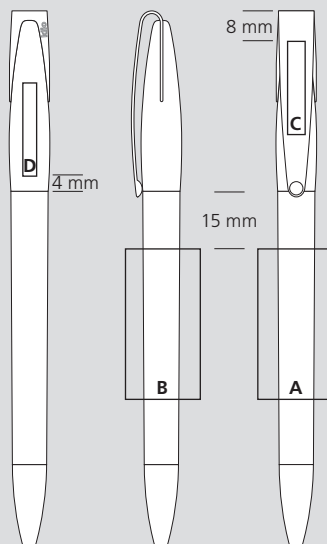
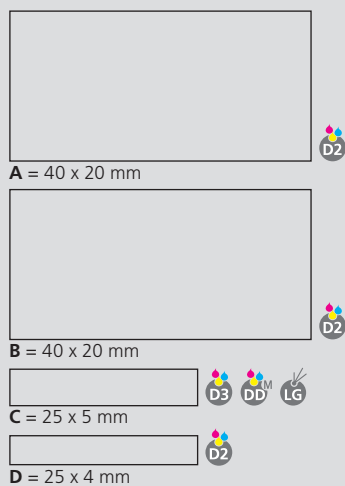
Mine

Silktech L (3 000 m), bleu ou noir
Contre supplément: Silktech XL, Multifill P, Multi-Gel

Information d'expédition

Quantité minimum: 500 pcs
Poids individuel: 14,0 g
Emballage: chaîne de 10 stylos emballés individuellement
100 unités d'emballage par carton
Poids par carton: 15,0 kg

Druckflächen und Druckarten / Imprint areas and types / Zones et modes d'impression



142 mm

100 % Ansicht / view / vue

50 % Ansicht / view / vue

Ø: 10,0 mm