

**DE**

**Technik**

Druckkugelschreiber

**Materialien und Oberflächen**

Spitze: Messing vernickelt  
Schaft und Drückerklipp: Kunststoff (ABS) hochglänzend

**Standard- und Sonderfarben**

Schaft und Drückerklipp: aus 14 Farben kombinierbar  
Sonderfarben: ab 3.000 Stück, ab 25.000 Stück ohne PMS-Zuschlag

**Mine**

Silktech L (3.000 m), blau oder schwarz  
Optional: Silktech XL, Multifill P, Multi-Gel

**Versandinformationen**

Mindestmenge: 500 Stück  
Einzelgewicht: 12,3 g  
Verpackung: 25 Stück im Polybeutel, 40 Polybeutel im Karton  
Kartongewicht: 13,0 kg

**EN**

**Technique**

Retractable ballpoint pen

**Material and surface**

Tip: Brass nickel plated  
Barrel and push button clip: Plastic (ABS) high gloss

**Standard and special colours**

Barrel and push button clip: can be combined in 14 colours  
Special colours: from 3,000 pcs., without PMS surcharge from 25,000 pcs.

**Refill**

Silktech L (3,000 m), blue or black  
Optional: Silktech XL, Multifill P, Multi-Gel

**Packaging information**

MOQ: 500 pcs.  
Unit weight: 12.3 g  
Packaging: 25 pcs. per polybag  
40 polybags per carton  
Weight per carton: 13.0 kg

**FR**

**Mécanisme**

Stylo à bille rétractable

**Matériaux et surfaces**

Pointe: laiton nickelé  
Corps et clip poussior: plastique (ABS) finition opaque brillante

**Couleurs standards et spéciales**

Corps et clip poussior: peuvent être combinés en 14 couleurs  
Couleurs spéciales: à partir de 3 000 pcs, sans supplément PMS à partir de 25 000 pcs

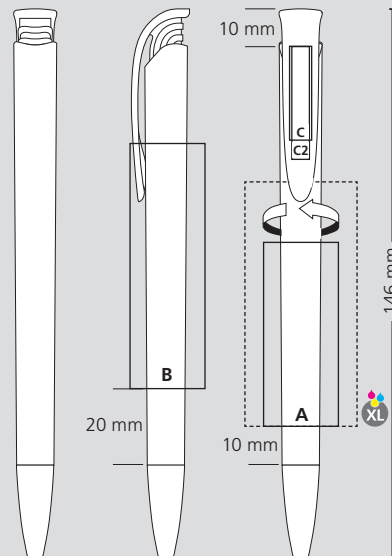
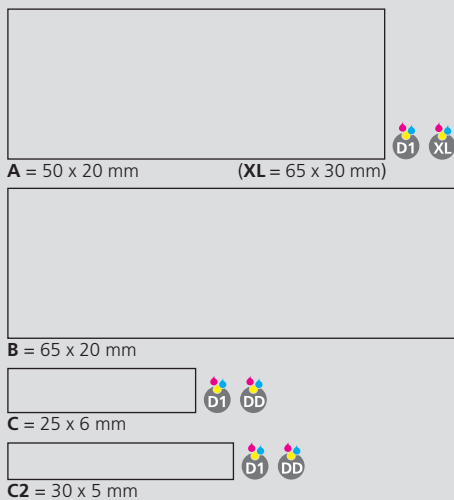
**Mine**

Silktech L (3 000 m), bleu ou noir  
Contre supplément: Silktech XL, Multifill P, Multi-Gel

**Information d'expédition**

Quantité minimum: 500 pcs  
Poids individuel: 12,3 g  
Emballage: 25 pcs par sachet plastique, 40 sachets plastiques par carton  
Poids par carton: 13,0 kg

**Druckflächen und Druckarten / Imprint areas and types / Zones et modes d'impression**



100 % Ansicht / view / vue

50 % Ansicht / view / vue

Ø: 10,6 mm