



HT11 / i1

HT11 / i1

GT11 / i1



GT1

GT11

RT1

ST1

OT1

HT11

TVT1

VT11

DT11

MT1

TT1

PT1

IT1

AT1

DE

Technik

Drehkugelschreiber

Materialien und Oberflächen

Schaft, Oberteil und Klipp: Kunststoff (M-ABS) gefrostet

Standard- und Sonderfarben

Schaft, Oberteil und Klipp: aus 14 Farben kombinierbar

Sonderfarben: ab 5.000 Stück, ab 25.000 Stück ohne PMS-Zuschlag

Mine

Silktech L (3.000 m), blau oder schwarz
Optional: Silktech XL, Multifill P, Multi-Gel

Versandinformationen

Mindestmenge: 500 Stück
Einzelgewicht: 9,5 g
Verpackung: 50 Stück im Polybeutel,
20 Polybeutel im Karton
Kartongewicht: 10,5 kg

EN

Technique

Twist action ballpoint pen

Material and surface

Barrel, upper barrel and clip: plastic (M-ABS) frosted

Standard and special colours

Barrel, upper barrel and clip: can be combined in 14 colours

Special colours: from 5,000 pcs., without PMS surcharge from 25,000 pcs.

Refill

Silktech L (3,000 m), blue or black
Optional: Silktech XL, Multifill P, Multi-Gel

Packaging information

MOQ: 500 pcs.
Unit weight: 9.5 g
Packaging: 50 pcs. per polybag,
20 polybags per carton
Weight per carton: 10.5 kg

FR

Mécanisme

Stylo à bille pivotant

Matériaux et surfaces

Corps, partie supérieure et clip: plastique (M-ABS) givré

Couleurs standards et spéciales

Corps, partie supérieure et clip: peuvent être combinés en 14 couleurs

Couleurs spéciales: à partir de 5 000 pcs, sans supplément PMS à partir de 25 000 pcs

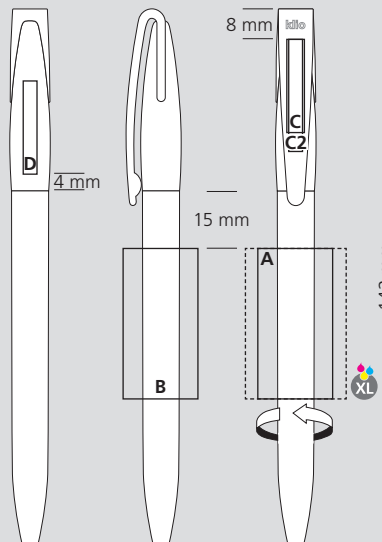
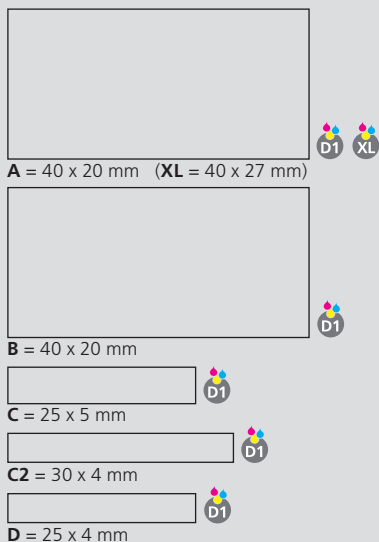
Mine

Silktech L (3 000 m), bleu ou noir
Contre supplément: Silktech XL, Multifill P, Multi-Gel

Information d'expédition

Quantité minimum: 500 pcs
Poids individuel: 9,5 g
Emballage: 50 pcs par sachet plastique,
20 sachets plastiques par carton
Poids par carton: 10,5 kg

Druckflächen und Druckarten / Imprint areas and types / Zones et modes d'impression



100 % Ansicht / view / vue

50 % Ansicht / view / vue

Ø: 10,0 mm