

# 41018 Cobra matt recycling

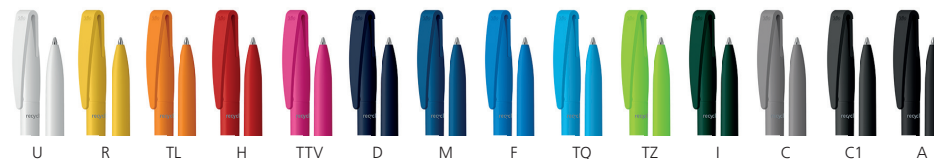
Menge	500	1.000	3.000	5.000
Preis/St.*	0,82 €	0,73 €	0,66 €	0,62 €



H / r2

H / r2

H / r2



## DE

### Technik

Drehkugelschreiber

### Materialien und Oberflächen

Schaft, Oberteil und Klipp: Kunststoff (rABS)

matt, recycelt

Minenröhrchen: Recyceltes Polypropylen (rPP)

### Standard- und Sonderfarben

Schaft, Oberteil und Klipp: aus 14 Farben kombinierbar

**Hinweis:** Aufgrund der recycelten Rohstoffe kann es zu Farbabweichungen auch bei einzelnen Bauteilen eines Produktes kommen

Sonderfarben: ab 5.000 Stück, ab 25.000 Stück ohne PMS-Zuschlag

### Mine

bleifreie Edelstahlspitze

Silktech L (3.000 m), blau oder schwarz

Optional: Silktech XL, Multifill P, Multi-Gel

### Versandinformationen

Mindestmenge: 500 Stück

Einzelgewicht: 9,6 g

Verpackung: 50 Stück im Folienbeutel

(Biofolie aus 80% nachwachsenden Rohstoffen, 100% recycelbar), 20 Folienbeutel im Karton

Kartongewicht: 10,2 kg

## EN

### Technique

Twist action ballpoint pen

### Material and surface

Barrel, upper barrel and clip: Plastic (rABS)

matt, recycled

Refill tubes: Recycled polypropylene (rPP)

### Standard and special colours

Barrel, upper barrel and clip: can be combined in 14 colours

**Notice:** Due to the use of recycled raw materials, colour deviations can occur in individual components of a product

Special colours: from 5,000 pcs., without PMS surcharge from 25,000 pcs.

### Refill

Lead-free stainless steel tip

Silktech L (3,000 m), blue or black

Optional: Silktech XL, Multifill P, Multi-Gel

### Packaging information

MOQ: 500 pcs.

Unit weight: 9.6 g

Packaging: 50 pcs per foil bag (bio foil bag made of 80% renewable raw materials, 100% recyclable)

20 foil bags per carton

Weight per carton: 10.2 kg

## FR

### Mécanisme

Stylo à bille pivotant

### Matériaux et surfaces

Corps, partie supérieure et clip: plastique (rABS)

mat, recyclés

Tubes de recharge: Polypropylène recyclé (rPP)

### Couleurs standards et spéciales

Corps, partie supérieure et clip: peuvent être combinés en 14 couleurs

**Note:** En raison des matières premières recyclées utilisées, il peut y avoir des écarts de couleur dans certains composants d'un produit

Couleurs spéciales: à partir de 5 000 pcs, sans supplément PMS à partir de 25 000 pcs

### Mine

pointe en acier inoxydable sans plomb

Silktech L (3 000 m), bleu ou noir

Contre supplément: Silktech XL, Multifill P, Multi-Gel

### Information d'expédition

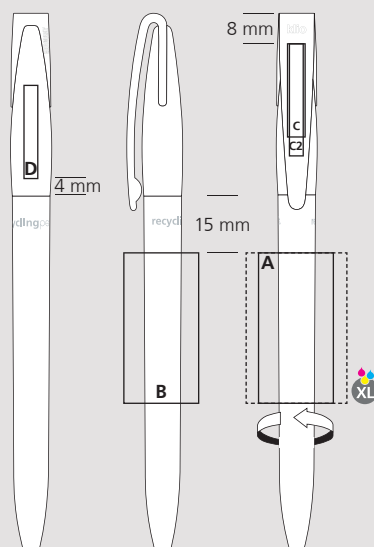
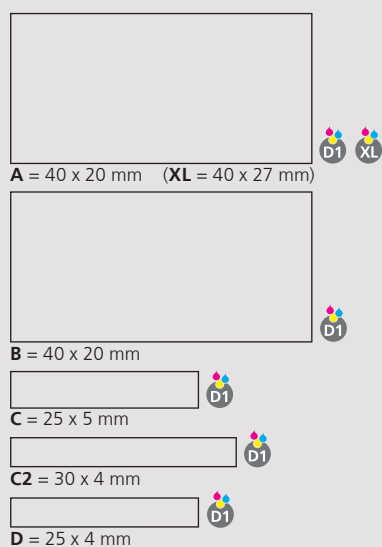
Quantité minimum: 500 pcs

Poids individuel: 9,6 g

Emballage: 50 pcs par sachet (sachet biodégradable à base de 80% de matières premières renouvelables, 100% recyclable), 20 sachets par carton

Poids par carton: 10,2 kg

## Druckflächen und Druckarten / Imprint areas and types / Zones et modes d'impression



100% Ansicht / view / vue

50% Ansicht / view / vue

Ø: 10,0 mm