

**DE**

**Technik**

Druckkugelschreiber

**Materialien und Oberflächen**

Spitze, Schaft, Oberteil und Drücker: biobasierter Kunststoff aus Pflanzenstärke (PLA) hochglänzend, industriell kompostierbar nach DIN EN 13432

**Standard- und Sonderfarben**

Spitze, Schaft, Oberteil und Drücker: aus 8 Biofarben kombinierbar

**Hinweis:** Aufgrund der organischen Rohstoffe kann es zu Farbabweichungen auch bei einzelnen Bauteilen eines Produktes kommen  
Sonderfarben: ab 5.000 Stück, ab 25.000 Stück ohne PMS-Zuschlag

**Mine**

Silktech L (3.000 m), blau oder schwarz  
Optional: Silktech XL, Multifill P, Multi-Gel

**Versandinformationen**

Mindestmenge: 500 Stück  
Einzelgewicht: 13,2 g  
Verpackung: 50 Stück im Folienbeutel (Biofolie aus 80% nachwachsenden Rohstoffen, 100% recycelbar), 20 Folienbeutel im Karton  
Kartongewicht: 13,8 kg

**EN**

**Technique**

Retractable ballpoint pen

**Material and surface**

Tip, barrel, upper part and push button: biobased plastic made from plant starch (PLA) high-gloss, industrially compostable according to DIN EN 13432

**Standard and special colours**

Tip, barrel, upper barrel and Push button: can be combined in 8 colours

**Notice:** Due to the use of organic raw materials, colour deviations can occur in individual components of a product  
Special colours: from 5,000 pcs., without PMS surcharge from 25,000 pcs.

**Refill**

Silktech L (3,000 m), blue or black  
Optional: Silktech XL, Multifill P, Multi-Gel

**Packaging information**

MOQ: 500 pcs.  
Unit weight: 13.2 g  
Packaging: 50 pcs per foil bag (bio foil bag made of 80% renewable raw materials, 100% recyclable)  
20 foil bags per carton  
Weight per carton: 13.8 kg

**FR**

**Mécanisme**

Stylo à bille rétractable

**Matériaux et surfaces**

Pointe, corps, partie supérieure et poussoir: plastique d'origine biologique fabriqué à partir de l'amidon végétal (PLA) brillant, compostable industriellement selon DIN EN 13432

**Couleurs standards et spéciales**

Pointe, corps, partie supérieure et poussoir: peuvent être combinés en 8 couleurs

**Note:** En raison des matières premières biologiques utilisées, il peut y avoir des écarts de couleur dans certains composants d'un produit  
Couleurs spéciales: à partir de 5 000 pcs, sans supplément PMS à partir de 25 000 pcs

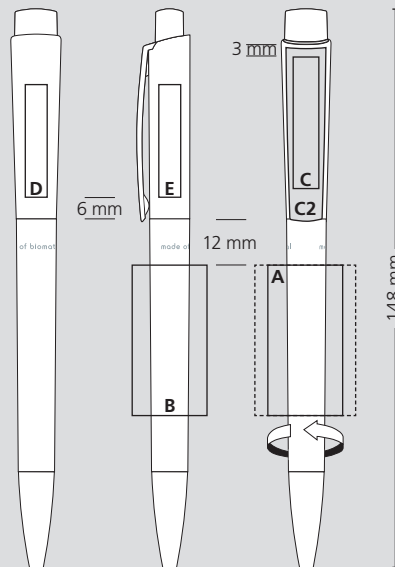
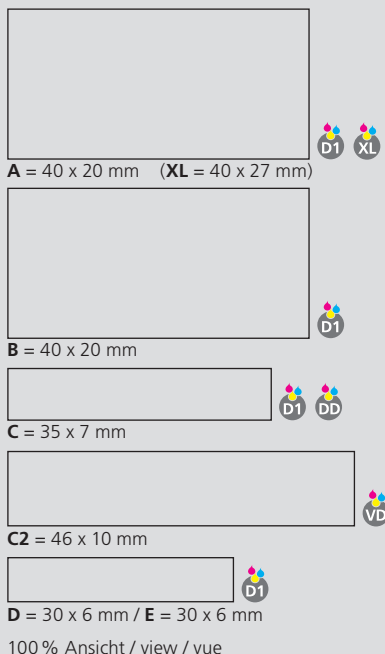
**Mine**

Silktech L (3 000 m), bleu ou noir  
Contre supplément: Silktech XL, Multifill P, Multi-Gel

**Information d'expédition**

Quantité minimum: 500 pcs  
Poids individuel: 13,2 g  
Emballage: 50 pcs par sachet (sachet biodégradable à base de 80% de matières premières renouvelables, 100% recyclable), 20 sachets par carton  
Poids par carton: 13,8 kg

**Druckflächen und Druckarten / Imprint areas and types / Zones et modes d'impression**



Ø: 10,5 mm