



DE

Technik
Druckkugelschreiber

Materialien und Oberflächen
Spitze: Messing mattverchromt
Schaft: Kunststoff (ABS),
lackierte Softgrip-Oberfläche
Drücker: Kunststoff (M-ABS) gefrostet
Klipp: Federstahl mattverchromt

Standard- und Sonderfarben
Schaft: aus 3 Farben kombinierbar
Drücker: aus 14 Farben kombinierbar

Mine
Silktech L (3.000 m), blau oder schwarz
Optional: Silktech XL, Multifill P, Multi-Gel

Versandinformationen
Mindestmenge: 500 Stück
Einzelgewicht: 13,5 g
Verpackung: 10 Stück im Polybeutel (ohne Klippdruck),
10er Einzelschutzkette (mit Klippdruck),
100 Verpackungseinheiten im Karton
Kartongewicht: 14,3 kg

EN

Technique
Retractable ballpoint pen

Material and surface
Tip: Brass satin chrome
Barrel: Plastic (ABS),
lacquered softgrip surface
Push button: Plastic (M-ABS) frosted
Clip: Spring steel satin chrome

Standard and special colours
Barrel: can be combined in 3 colours
Push button: can be combined in 14 colours

Refill
Silktech L (3,000 m), blue or black
Optional: Silktech XL, Multifill P, Multi-Gel

Packaging information
MOQ: 500 pcs.
Unit weight: 13.5 g
Packaging: 10 pcs./polybag (without clip imprint),
strips of 10 single bags (with clip imprint),
100 packaging units per carton
Weight per carton: 14.3 kg

FR

Mécanisme
Stylo à bille rétractable

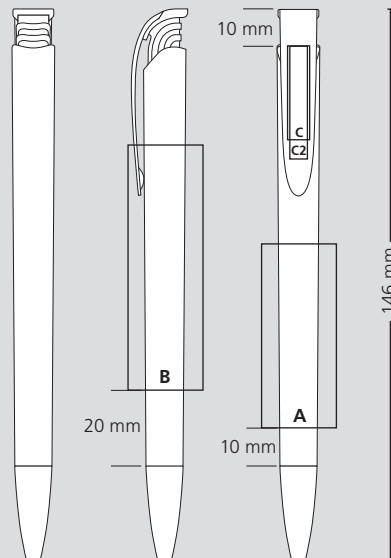
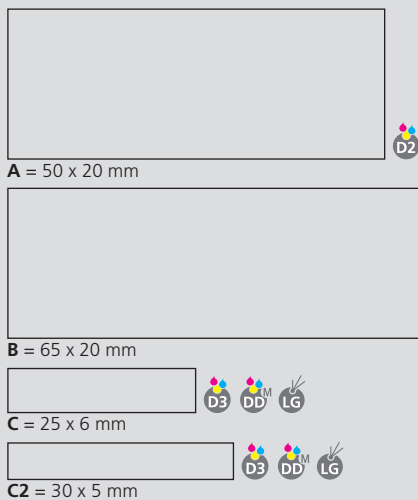
Matériaux et surfaces
Pointe: laiton chromé mat
Corps: plastique (ABS),
surface laquée en softgrip
Poussoir: plastique (M-ABS) givré
Clip: acier à ressort chromé mat

Couleurs standards et spéciales
Corps: peut être combiné en 3 couleurs
Poussoir: peut être combiné en 14 couleurs

Mine
Silktech L (3 000 m), bleu ou noir
Contre supplément: Silktech XL, Multifill P, Multi-Gel

Information d'expédition
Quantité minimum: 500 pcs
Poids individuel: 13,5 g
Emballage: 10 pcs par sachet plastique (sans
marquage sur clip), chaîne de 10 stylos emballés
individuellement (avec marquage sur clip),
100 unités d'emballage par carton
Poids par carton: 14,3 kg

Druckflächen und Druckarten / Imprint areas and types / Zones et modes d'impression



100 % Ansicht / view / vue

50 % Ansicht / view / vue

Ø: 10,6 mm