



TVTR1 / t1

TVTR1 / t1



DE

Technik

Drehkugelschreiber

Materialien und Oberflächen

Schaft und Oberteil: Kunststoff (M-ABS) transparent,
Oberteil: Mix aus matten und glänzenden Flächen

Standard- und Sonderfarben

Schaft und Oberteil: aus 13 Farben kombinierbar
Sonderfarben: ab 3.000 Stück, ab 25.000 Stück
ohne PMS-Zuschlag

Mine

Silktech L (3.000 m), blau oder schwarz
Optional: Silktech XL, Multifill P, Multi-Gel

Versandinformationen

Mindestmenge: 500 Stück
Einzelgewicht: 9,8 g
Verpackung: 50 Stück im Polybeutel,
20 Polybeutel im Karton
Kartongewicht: 10,7 kg

EN

Technique

Twist action ballpoint pen

Material and surface

Barrel and upper barrel: plastic (M-ABS) transparent
Upper barrel: mix of matt and shiny surfaces

Standard and special colours

Barrel and upper barrel: can be combined in
13 colours
Special colours: from 3,000 pcs., without PMS
surcharge from 25,000 pcs.

Refill

Silktech L (3,000 m), blue or black
Optional: Silktech XL, Multifill P, Multi-Gel

Packaging information

MOQ: 500 pcs.
Unit weight: 9,8 g
Packaging: 50 pcs. per polybag,
20 polybags per carton
Weight per carton: 10.7 kg

FR

Mécanisme

Stylo à bille pivotant

Matériaux et surfaces

Corps et partie supérieure: plastique (M-ABS)
transparent
Partie supérieure: mélange de surfaces mates et brillantes

Couleurs standards et spéciales

Corps et partie supérieure: peuvent être combinés
en 13 couleurs
Couleurs spéciales: à partir de 3 000 pcs, sans
supplément PMS à partir de 25 000 pcs

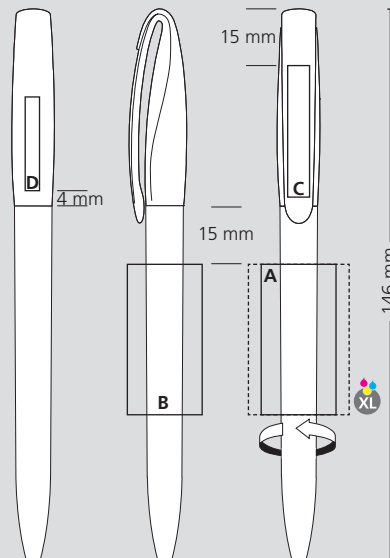
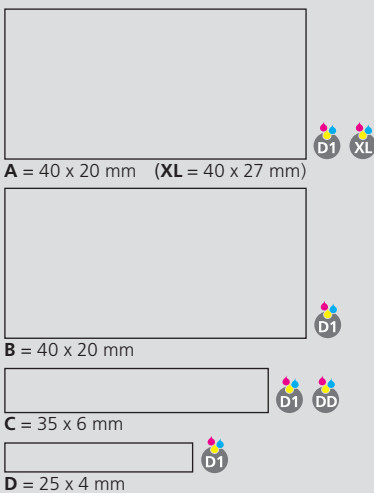
Mine

Silktech L (3 000 m), bleu ou noir
Contre supplément: Silktech XL, Multifill P, Multi-Gel

Information d'expédition

Quantité minimum: 500 pcs
Poids individuel: 9,8 g
Emballage: 50 pcs par sachet plastique,
20 sachets plastiques par carton
Poids par carton: 10,7 kg

Druckflächen und Druckarten / Imprint areas and types / Zones et modes d'impression



100 % Ansicht / view / vue

50 % Ansicht / view / vue

Ø: 10,0 mm