

DE

Technik

Druckkugelschreiber

Materialien und Oberflächen

Spitze, Schaft und Oberteil: Kunststoff (ABS) hochglänzend
Drücker: Kunststoff (M-ABS) transparent

Standard- und Sonderfarben

Spitze, Schaft und Oberteil: aus 14 Farben kombinierbar
Drücker: aus 13 Farben kombinierbar
Sonderfarben: ab 5.000 Stück, ab 25.000 Stück ohne PMS-Zuschlag

Mine

Silktech L (3.000 m), blau oder schwarz
Optional: Silktech XL, Multifill P, Multi-Gel

Versandinformationen

Mindestmenge: 500 Stück
Einzelgewicht: 10,9 g
Verpackung: 50 Stück im Polybeutel, 20 Polybeutel im Karton
Kartongewicht: 12,0 kg

EN

Technique

Retractable ballpoint pen

Material and surface

Tip, barrel and upper barrel: plastic (ABS) high gloss
Push button: plastic (M-ABS) transparent

Standard and special colours

Tip, barrel and upper barrel: can be combined in 14 colours
Push button: can be combined in 13 colours
Special colours: from 5,000 pcs., without PMS surcharge from 25,000 pcs.

Refill

Silktech L (3,000 m), blue or black
Optional: Silktech XL, Multifill P, Multi-Gel

Packaging information

MOQ: 500 pcs.
Unit weight: 10.9 g
Packaging: 50 pcs. per polybag
20 polybags per carton
Weight per carton: 12.0 kg

FR

Mécanisme

Stylo à bille rétractable

Matériaux et surfaces

Pointe, corps et partie supérieure: plastique (ABS) finition opaque brillante
Poussoir: plastique (M-ABS) transparent

Couleurs standards et spéciales

Pointe, corps et partie supérieure: peuvent être combinés en 14 couleurs
Poussoir: peut être combiné en 13 couleurs
Couleurs spéciales: à partir de 5 000 pcs, sans supplément PMS à partir de 25 000 pcs

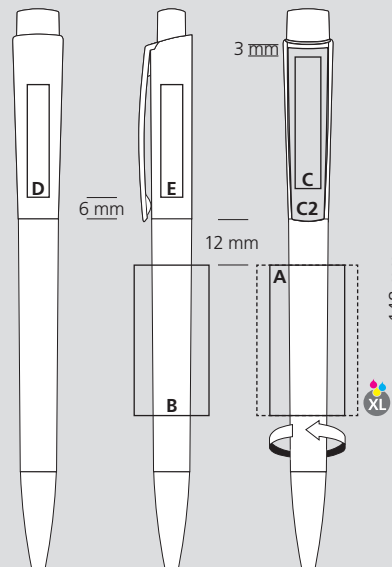
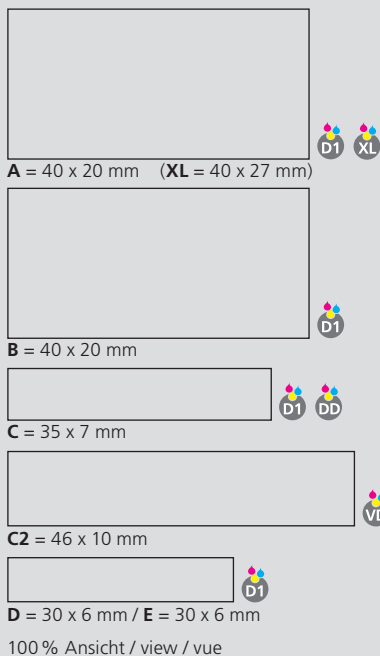
Mine

Silktech L (3 000 m), bleu ou noir
Contre supplément: Silktech XL, Multifill P, Multi-Gel

Information d'expédition

Quantité minimum: 500 pcs
Poids individuel: 10,9 g
Emballage: 50 pcs par sachet plastique, 20 sachets plastiques par carton
Poids par carton: 12,0 kg

Druckflächen und Druckarten / Imprint areas and types / Zones et modes d'impression



50% Ansicht / view / vue

Ø: 10,5 mm