

DE

Technik

Drehkugelschreiber

Materialien und Oberflächen

Schaft und Oberteil: Kunststoff (rABS) matt, recycelt
 Oberteil: Mix aus matten und glänzenden Flächen
 Mechanik: Kunststoff (rPOM), recycelt

Standard- und Sonderfarben

Schaft und Oberteil: aus 14 Farben kombinierbar
Hinweis: Aufgrund der recycelten Rohstoffe kann es zu Farbabweichungen auch bei einzelnen Bauteilen eines Produktes kommen
 Sonderfarben: ab 5.000 Stück, ab 25.000 Stück ohne PMS-Zuschlag

Mine

Silktech L (3.000 m), blau oder schwarz
 Optional: Silktech XL, Multifill P, Multi-Gel

Versandinformationen

Mindestmenge: 500 Stück
 Einzelgewicht: 11,5 g
 Verpackung: 50 Stück im Folienbeutel (Biofolie aus 80% nachwachsenden Rohstoffen, 100% recycelbar), 20 Folienbeutel im Karton
 Kartongewicht: 11,5 kg

EN

Technique

Twist action ballpoint pen

Material and surface

Barrel an upper barrel: Plastic (rABS) matt, recycled
 Upper barrel: mix of matt and shiny surfaces
 Mechanism: Plastic (rPOM), recycled

Standard and special colours

Barrel and upper barrel: can be combined in 14 colours
Notice: Due to the use of recycled raw materials, colour deviations can occur in individual components of a product
 Special colours: from 5,000 pcs., without PMS surcharge from 25,000 pcs.

Refill

Silktech L (3,000 m), blue or black
 Optional: Silktech XL, Multifill P, Multi-Gel

Packaging information

MOQ: 500 pcs.
 Unit weight: 11.5 g
 Packaging: 50 pcs per foil bag (bio foil bag made of 80% renewable raw materials, 100% recyclable)
 20 foil bags per carton
 Weight per carton: 11.5 kg

FR

Mécanisme

Stylo à bille pivotant

Matériaux et surfaces

Corps et partie supérieure: plastique (rABS) mat, recyclé
 Partie supérieure: mélange de surfaces mates et brillantes
 Mécanisme: plastique (rPOM), recyclé

Couleurs standards et spéciales

Corps et partie supérieure: peuvent être combinés en 14 couleurs
Note: En raison des matières premières recyclées utilisées, il peut y avoir des écarts de couleur dans certains composants d'un produit
 Couleurs spéciales: à partir de 5 000 pcs, sans supplément PMS à partir de 25 000 pcs

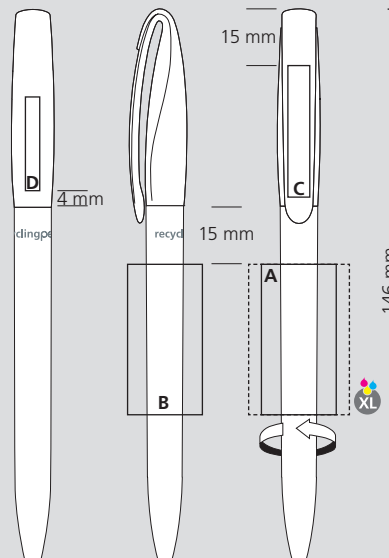
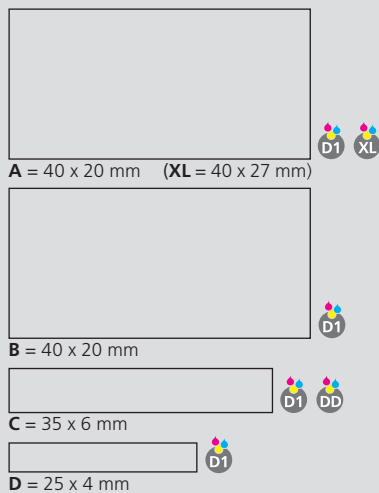
Mine

Silktech L (3 000 m), bleu ou noir
 Contre supplément: Silktech XL, Multifill P, Multi-Gel

Information d'expédition

Quantité minimum: 500 pcs
 Poids individuel: 11,5 g
 Emballage: 50 pcs par sachet (sachet biodégradable à base de 80% de matières premières renouvelables, 100% recyclable), 20 sachets par carton
 Poids par carton: 11,5 kg

Druckflächen und Druckarten / Imprint areas and types / Zones et modes d'impression



100% Ansicht / view / vue

50% Ansicht / view / vue

Ø: 10,0 mm