



TTIST / s3

GTR / t1



DE

Technik
Druckkugelschreiber

Materialien und Oberflächen
Schaft: Kunststoff (ABS), gummierte Softfrost-Oberfläche
Drückerklipp: Kunststoff (M-ABS) transparent

Standard- und Sonderfarben
Schaft: aus 14 Farben kombinierbar
Drückerklipp: aus 13 Farben kombinierbar
Sonderfarben: ab 5.000 Stück, ab 25.000 Stück ohne PMS-Zuschlag

Mine
Silktech S (2.000 m), blau oder schwarz
Optional: Silktech L

Versandinformationen
Mindestmenge: 3.000 Stück
Einzelgewicht: 8,5 g
Verpackung: 50 Stück im Polybeutel,
20 Polybeutel im Karton
Kartongewicht: 9,3 kg

EN

Technique
Retractable ballpoint pen

Material and surface
Barrel: Plastic (ABS), rubberised softfrost surface
Push button clip: Plastic (M-ABS) transparent

Standard and special colours
Barrel: can be combined in 14 colours
Push button clip: can be combined in 13 colours
Special colours: from 5,000 pcs., without PMS surcharge from 25,000 pcs.

Refill
Silktech S (2,000 m), blue or black
Optional: Silktech L

Packaging information
MOQ: 3,000 pcs.
Unit weight: 8.5 g
Packaging: 50 pcs. per polybag
20 polybags per carton
Weight per carton: 9.3 kg

FR

Mécanisme
Stylo à bille rétractable

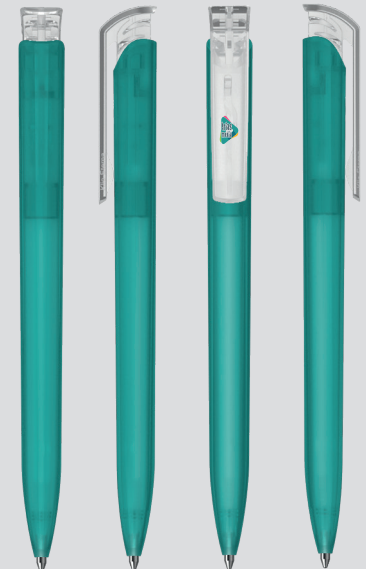
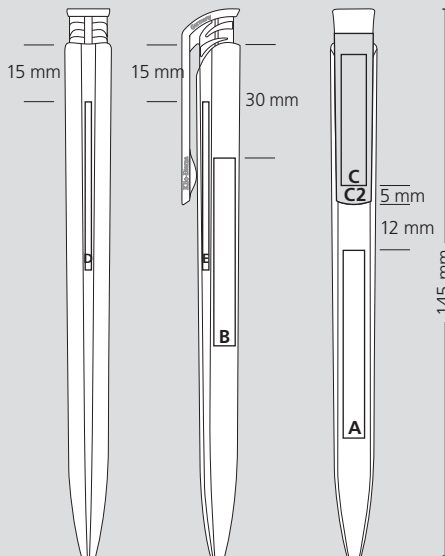
Matériaux et surfaces
Corps: plastique (ABS), surface softfrost en caoutchouc
Clip poussoir: plastique (M-ABS) transparent

Couleurs standards et spéciales
Corps: peut être combiné en 14 couleurs
Clip poussoir: peut être combiné en 13 couleurs
Couleurs spéciales: à partir de 5 000 pcs, sans supplément PMS à partir de 25 000 pcs

Mine
Silktech S (2 000 m), bleu ou noir
Contre supplément: Silktech L

Information d'expédition
Quantité minimum: 3 000 pcs
Poids individuel: 8,5 g
Emballage: 50 pcs dans un sachet plastique,
20 sachets plastiques par carton
Poids par carton: 9,3 kg

Druckflächen und Druckarten / Imprint areas and types / Zones et modes d'impression



100 % Ansicht / view / vue

50 % Ansicht / view / vue

Ø: 11,3 mm