



DE

Technik

Druckkugelschreiber

Materialien und Oberflächen

Spitze: Messing mattverchromt
Schaft und Drückerklipp: Kunststoff (M-ABS) gefrostet

Standard- und Sonderfarben

Schaft und Drückerklipp: aus 14 Farben kombinierbar
Sonderfarben: ab 5.000 Stück, ab 25.000 Stück ohne PMS-Zuschlag

Mine

Silktech L (3.000 m), blau oder schwarz
Optional: Silktech XL, Multifill P, Multi-Gel

Versandinformationen

Mindestmenge: 500 Stück
Einzelgewicht: 12,3 g
Verpackung: 25 Stück im Polybeutel, 40 Polybeutel im Karton
Kartongewicht: 13,0 kg

EN

Technique

Retractable ballpoint pen

Material and surface

Tip: Brass satin chrome
Barrel and push button clip: Plastic (M-ABS) frosted

Standard and special colours

Barrel and push button clip: can be combined in 14 colours
Special colours: from 5,000 pcs., without PMS surcharge from 25,000 pcs.

Refill

Silktech L (3,000 m), blue or black
Optional: Silktech XL, Multifill P, Multi-Gel

Packaging information

MOQ: 500 pcs.
Unit weight: 12.3 g
Packaging: 25 pcs. per polybag
40 polybags per carton
Weight per carton: 13.0 kg

FR

Mécanisme

Stylo à bille rétractable

Matériaux et surfaces

Pointe: laiton chromé mat
Corps et clip poussoir: plastique (M-ABS) givré

Couleurs standards et spéciales

Corps et clip poussoir: peuvent être combinés en 14 couleurs
Couleurs spéciales: à partir de 5 000 pcs, sans supplément PMS à partir de 25 000 pcs

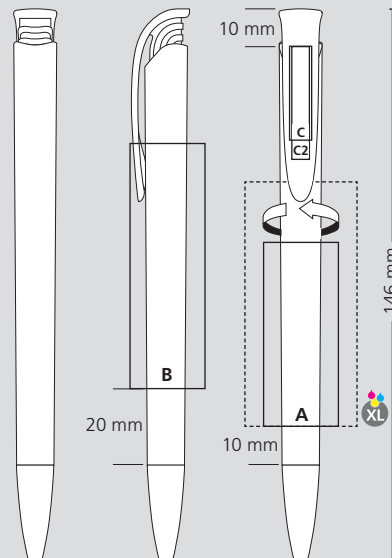
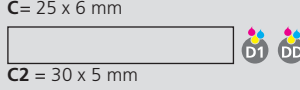
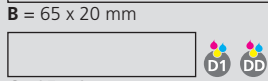
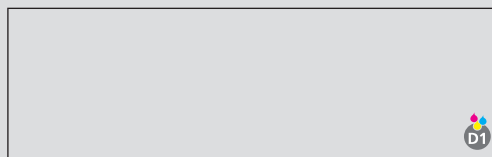
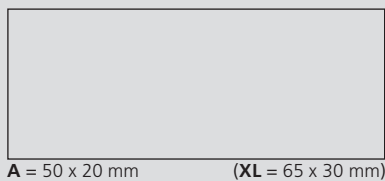
Mine

Silktech L (3 000 m), bleu ou noir
Contre supplément: Silktech XL, Multifill P, Multi-Gel

Information d'expédition

Quantité minimum: 500 pcs
Poids individuel: 12,3 g
Emballage: 25 pcs par sachet plastique, 40 sachets plastiques par carton
Poids par carton: 13,0 kg

Druckflächen und Druckarten / Imprint areas and types / Zones et modes d'impression



100 % Ansicht / view / vue

50 % Ansicht / view / vue

Ø: 10,6 mm